

ÖKO-SANTO

Refrigeradores embutíveis

Integrerbare underbyggingskjøleskap

Integrerbara underskåpskylaggregat

Työtason alle asennettavat jääkaapit

Холодильник для встраивания под столешницу

Ⓟ Instruções de utilização

Ⓝ Bruksanvisning

Ⓢ Bruksanvisning

Ⓡ Käyttöohje

Ⓡ RU Инструкция по эксплуатации

Уважаемая покупательница, уважаемый покупатель!

Перед тем, как Вы начнете пользоваться Вашим новым холодильником внимательно прочитайте, пожалуйста, настоящую "Инструкцию по эксплуатации". В ней содержится информация, важная для надежной эксплуатации и установки холодильника и для ухода за ним.

Пожалуйста, сохраните данную "Инструкцию" для того, чтобы в дальнейшем к ней при необходимости обращаться. Если холодильник перейдет к другому хозяину, передайте ему пожалуйста, также и эту "Инструкцию".



Предупреждающий треугольный сигнал, а также слова **"Предупреждение!"**, **"Осторожно!"** **"Внимание!"** указывают на примечания, важные для Вашей безопасности или для работы холодильника. Пожалуйста, обязательно обращайтесь на них внимание.



Этот знак ведет Вас шаг за шагом при обслуживании холодильника.



Под этим знаком Вы найдете дополнительную информацию по обслуживанию и практическому применению прибора.



"Листиком клевера" помечены советы и примечания по экономичному и экологичному использованию холодильника.

Разъяснение специальных терминов, которые употребляются в "Инструкции", Вы найдете в самом конце "Инструкции" — в разделе "Специальные термины".

В "Инструкция по эксплуатации" имеется раздел "Что делать, если...", в котором вы найдете рекомендации по самостоятельному устранению возможных неполадок. Если эти рекомендации не приведут к желательному результату, обращайтесь, пожалуйста, в наш отдел сервиса.

Напечатано на бумаге, изготовленной с учетом экологических требований. – от экологического мышления к экологическим поступкам!

Содержание

Техника безопасности	92
Утилизация отходов	94
Информация об упаковке холодильника	94
Выбрасывание старых холодильников	94
Удаление транспортных предохранителей	95
Установка	96
Место установки	96
Монтаж	97
Электрическое подключение	97
Описание прибора	98
Внешний вид прибора	98
Перед вводом в эксплуатацию	99
Ввод в эксплуатацию	99
Отключение холодильника, переключение на режим "отпуск"	101
Внутреннее оборудование	102
Полки	102
Изменение положения дверных полок	103
Ящик для овощей и сервировочный поднос	103
Правильное хранение	103
Размораживание	104
Холодильная камера размораживается автоматически ...	104
Мытье и уход	104
Советы по сбережению электроэнергии	105
Что делать, если	106
Устранение неполадок	106
Замена лампы	108
Сервисная поддержка	109
Звуки при работе	110
Требования, стандарты, предписания	110
Специальные термины	111



Техника безопасности

Техника безопасности при обращении с нашими холодильными приборами соответствует общим правилам техники безопасности. Однако мы считаем, что обязаны ознакомить Вас со следующими указаниями по технике безопасности:

Правильная эксплуатация

- Холодильник предназначен для использования в домашнем хозяйстве, т.е. для хранения продуктов питания при низких температурах. Если холодильник используется не по назначению или неправильно обслуживается, то изготовитель не несет ответственности за возникшие в связи с этим повреждения.
- Внесение изменений в устройство и конструкцию холодильника не допускается по соображениям безопасности.
- Если Вы используете холодильник в коммерческих целях или с иным назначением, чем хранение продуктов питания, учитывайте, пожалуйста, действующие для данных случаев законоположения.

Перед первым вводом в эксплуатацию

- Проверьте, не был ли холодильник поврежден во время транспортировки. Поврежденный прибор ни в коем случае не должен быть подключен к электросети. В случае обнаружения повреждений Вам следует обратиться к Вашему поставщику.

Хладагент

Замкнутая система обращения хладагента содержит хладагент "изобутан" (R600a), высокоэкологичный, однако горючий природный газ.

- При транспортировке и установке холодильника обязательно проследите, чтобы не были повреждены какие-либо части системы обращения хладагента.
- При повреждении системы обращения хладагента необходимо:
 - избегать открытого огня и источников воспламенения;
 - хорошо проветривать помещение, в котором стоит холодильник.

Меры по безопасности детей

- Части упаковки (такие, как полиэтиленовые пленки, стиропор) могут представлять опасность для детей. Угроза удушья! Упаковочные материалы следует держать в недоступном для детей месте!
- Перед тем, как выбросить Ваш старый отслуживший холодильник, позаботьтесь, пожалуйста, о том, чтобы он был приведен в состояние окончательной негодности. Вытащите штепсель, удалите сетевой кабель, замок с защелкой или задвижкой, если таковой есть, удалите или сломайте. Этим Вы воспрепятствуете тому, что играющие дети запрут себя в холодильнике (угроза удушья!) или попадут в какую-нибудь другую опасную для жизни ситуацию.
- Дети часто не сознают опасности, связанной с обращением с бытовой техникой. Поэтому Вам следует позаботиться об осуществлении необходимого контроля и не разрешать детям играть с холодильником.

Повседневная эксплуатация

- Сосуды с горючими газами или жидкостями могут от холода разгерметизироваться. Взрывоопасно! Поэтому не храните в холодильнике никаких предметов, содержащих горючие материалы, напр., распылительных баллончиков, патронов для дозарядки зажигалок и т.п.
- Не используйте внутри холодильника никаких электроприборов (напр., электрических морожениц, миксеров и т.п.).
- Перед мытьем и чисткой следует отключить холодильник, вынуть сетевой штепсель из электророзетки или же отключить или вывинтить квартирный предохранитель.
- Вынимая штепсель из электророзетки, ни в коем случае не тяните за кабель, всегда держитесь за штепсель.

Неполадки

- При обнаружении неполадок в приборе, первым делом загляните в раздел "Что делать, если..." настоящей "Инструкции". Если содержащиеся там указания не помогут устранить неполадку, пожалуйста, не пытайтесь самостоятельно производить дальнейший ремонт.

- Ремонт холодильника должен производиться только специалистами. Неквалифицированный ремонт может привести к возникновению значительной опасности. В случае необходимости произвести ремонт обращайтесь в авторизованные изготовителем сервисные центры.

Утилизация отходов

Информация об упаковке холодильника

Все используемые материалы соответствуют экологическим требованиям! Они не представляют опасности при хранении, их можно сжигать в специальном устройстве для сжигания мусора!

Материалы: синтетические материалы могут также использоваться повторно, они обозначены следующим образом:

>PE< для полиэтилена, напр., для внешней пленки или пакетов внутри.

>PS< для вспененного полистирола, напр., в частях мягкой прокладки, не содержит фторхлоруглеродов.

Картонные части изготовлены из старой бумаги, их следует снова сдать по месту приема макулатуры.

Выбрасывание старых холодильников

Из экологических соображений холодильники следует утилизировать в соответствии с действующими правилами для такого типа приборов. Это относится как к Вашему старому холодильнику, после того, как он отслужил свой срок, так и к Вашему новому прибору.



Предупреждение! Перед выбрасыванием старого отслужившего холодильника позаботьтесь, пожалуйста, о том, чтобы он был приведен в состояние невозможности дальнейшего использования. Вытащите штепсель, удалите сетевую кабель, замок с защелкой или задвижкой, если таковой есть, удалите или сломайте. Этим Вы воспрепятствуете тому, что играющие дети запрут себя в холодильнике (угроза удушья!) или попадут в какую-нибудь другую опасную для жизни ситуацию.

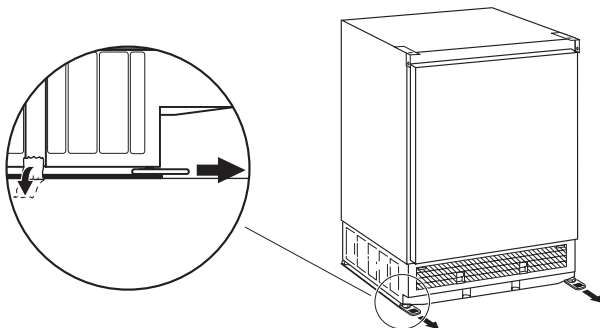
Указания по выбрасыванию:

- Прибор нельзя выбрасывать вместе с домовым или обычным крупногабаритным мусором.
- Замкнутая система обращения хладагента, особенно теплообменник на задней стенке холодильника, не должна быть повреждена.
- Информацию о датах забора подобного специального мусора или о местах его складирования Вы можете получить в местном управлении коммунального хозяйства или в районной администрации.

Удаление транспортных предохранителей

Холодильник и детали его внутреннего оборудования защищены от возможных повреждений при транспортировке.

- ☞ Снимите клейкую ленту слева и справа на двери.
- i** Если останутся следы от клейкой ленты, Вы можете удалить их моющим средством или бензином.
- ☞ Удалите из внутреннего помещения холодильника всю клейкую ленту и мягкие прокладки.
- ☞ Удалите защитные части с уплотняющей прокладки дверцы.
- ☞ Удалите защитное устройство направляющей планки и снимите клейкую ленту.



Установка

Место установки

Холодильник должен стоять в хорошо проветриваемом и сухом помещении.

Температура окружающей среды оказывает влияние на потребление холодильником электроэнергии.

Поэтому холодильник

- не следует ставить под прямые солнечные лучи;
- не следует ставить рядом с нагревательными приборами, плитами и другими источниками тепла;
- следует устанавливать только в таких местах, где температура окружающей среды соответствует тому климатическому типу, на который холодильник рассчитан.

Климатический тип указан на фирменной табличке, которая находится слева внутри холодильника.

Следующая таблица показывает соответствия значений температуры окружающей среды климатическому типу:

климатический тип	для температуры окружающей среды от
SN	+10 до +32 °С
N	+16 до +32 °С
ST	+18 до +38 °С
T	+18 до +43 °С

Если нельзя избежать установки холодильника рядом с источником тепла, следует соблюдать следующие минимальные расстояния между боковыми поверхностями приборов:

- 3 см от электронагревательных устройств;
- 30 см от устройств масляного или угольного отопления.

При невозможности соблюдения этих расстояний необходимо разместить между нагревательным прибором и холодильником термозащитную плиту.

Если холодильник расположен вблизи другого холодильного или морозильного устройства, то необходимо соблюсти расстояние в 5 см между боковыми поверхностями, чтобы избежать образования конденсационной влаги на внешней поверхности приборов.

Монтаж


См. прилагающееся "Руководство по монтажу".

После установки холодильника, особенно после изменения стороны открывания дверцы, проверьте, пожалуйста, везде ли герметично уплотнение дверцы. Негерметичное уплотнение дверцы может привести к усиленному образованию инея и таким образом к большему потреблению электроэнергии (см. также раздел "Устранение неисправностей").

Электрическое подключение

Для электрического подключения требуется установленная предписанным образом штепсельная электророзетка с защитным контактом. Минимальный номинал предохранителя — 10 ампер.

Если во встроенном холодильнике закрыт доступ к штепсельной электророзетке, нужно изменить электропроводку таким образом, чтобы обеспечить возможность отключения холодильника от сети (например, с помощью предохранителя, выключателя с предохранителями для защиты сети, выключателя дифференциальной защиты и т.п. с шириной размыкания контакта мин. 3 мм).

 Перед вводом в эксплуатацию нужно проверить, соответствуют ли указанные на фирменной табличке холодильника напряжение подключения и род тока данным электросети по месту установки.

Например, на табличке могут быть указаны следующие параметры электрической сети:

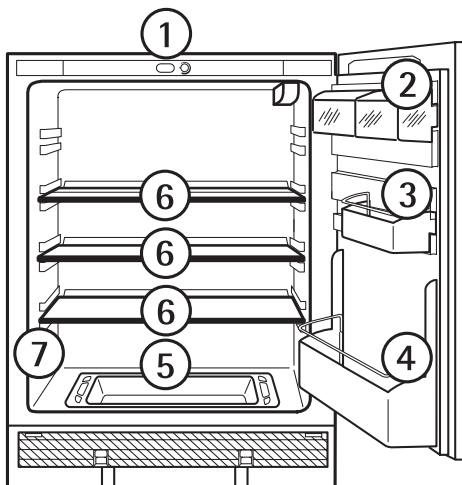
220 В... 240 В ~ (переменное), 50 Гц.

Фирменная табличка находится слева внутри холодильника.

Замена проводки подключения к сети может быть произведена только специалистом. В случае необходимости произвести ремонт обращайтесь, пожалуйста, в авторизованные изготовителем сервисные центры.

Описание прибора

Внешний вид прибора



- ① Терморегулятор и выключатель света
- ② Отделения для масла/сыра с крышкой и отделение для хранения яиц
- ③ Дверная полка с держателем
- ④ Дверная полка для бутылок
- ⑤ Ящик для овощей с сервировочным подносом
- ⑥ Полки
- ⑦ Фирменная табличка

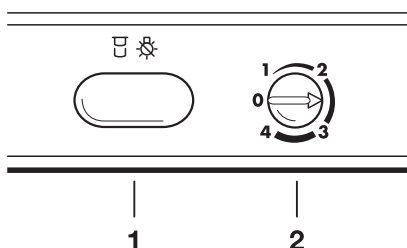
Перед вводом в эксплуатацию

- ☞ Перед первым вводом в эксплуатацию вымойте, пожалуйста, внутреннее помещение холодильника и его внутреннее оборудование (см. раздел "Мытье и уход").

Ввод в эксплуатацию

Внимание! Прибор можно эксплуатировать только в собранном виде!

- ☞ Вставьте сетевой штепсель в электророзетку. При открытой дверце горит внутреннее освещение.



- 1 Выключатель света
- 2 Терморегулятор и выключатель ВКЛ./ВЫКЛ.

Терморегулятор является одновременно выключателем ВКЛ./ВЫКЛ.

Выключатель света - это большой овальный выключатель рядом с терморегулятором. При открывании и закрывании дверцы выключатель света включает и выключает внутреннее освещение.

Для поворота терморегулятора требуется монета. Это затрудняет случайную перестановку терморегулятора (напр., детьми).



Положение терморегулятора вне шкалы означает:
Охлаждение не работает.
Поворот к позиции "1":
Охлаждение включено, компрессор включен и теперь работает автоматически.



Позиция "1" означает:
Наиболее высокая внутренняя температура
(наиболее теплая)



Позиция "4" означает:
Наиболее низкая внутренняя температура
(наиболее холодная)

Воздействие следующих факторов имеет решающее значение для внутренней температуры:

- Температура окружающей среды;
- Количество и температура хранящихся продуктов питания;
- Частое или длительное открывание дверцы.

Поэтому нижеследующие рекомендации по выбору позиции терморегулятора следует рассматривать только как рекомендательные, при необходимости они должны быть подрегулированы в зависимости от воздействия перечисленных факторов.

Рекомендации по установке:

При нормальном охлаждении: от "1" до "2";

При более низких температурах: от "2" до "3".



С помощью монеты поверните терморегулятор до желаемой позиции.




Компрессор включен и теперь работает автоматически.

Важно!




Высокая температура окружающей среды (напр., в жаркие летние дни) и терморегулятор, поставленный на позицию холода (от "3" до "4"), могут привести к режиму постоянной работы компрессора.

Причина: Компрессор должен безостановочно работать, чтобы при высокой температуре окружающей среды поддерживать низкую температуру внутри холодильника. В таком случае холодильная камера перестает размораживаться (см. также раздел "Размораживание"). Следствием этого является более интенсивное образование инея на задней стенке холодильной камеры. В этом случае переставьте терморегулятор назад на более теплую позицию (от "2" до "3"). При установке на эту позицию работа компрессора снова не будет непрерывной и размораживание снова будет производиться автоматически.

Отключение холодильника, переключение на режим "отпуск"

-  Чтобы отключить охлаждение, надо повернуть терморегулятор на позицию "0".
-  Если дверца долгое время должна оставаться открытой, отключите внутреннее освещение. Для этого нужно выдвинуть овальный выключатель света (режим "отпуск").
-  Выключатель света снова будет вдвинут на место, когда дверца закроется. При следующем открывании дверцы выключатель снова включит свет.

Если холодильник надо отключить на долгое время:

-  Выключите холодильник, для этого поверните терморегулятор на позицию "0".
-  Выньте сетевой штепсель из электророзетки или же отключите или вывинтите предохранитель.
-  Дверцы оставьте открытыми, чтобы избежать образования запаха.

Внутреннее оборудование

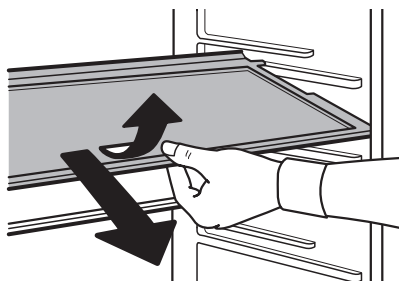
Полки

Ваш прибор оборудован двумя целыми и двумя половинными стеклянными полками.

- ☞ Одну из полок, пожалуйста, вдвиньте по возможности на самой низкой позиции над ящиком для овощей и сервировочным подносом.

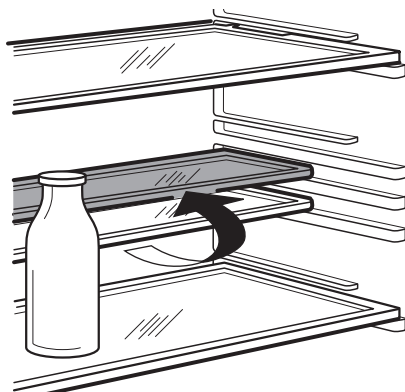
Высоту расположения полок можно регулировать:

- ☞ Для этого выдвиньте полку вперед таким образом, чтобы, приподнимая или опуская, ее можно было вытащить.
- ☞ При установке полки на другую высоту, пожалуйста, сделайте вышеописанную процедуру в обратном порядке.



Установка в холодильник высоких предметов:

- ☞ Половинную полку на верхнем или среднем уровне задвинуть назад. Таким образом Вы выиграете место, чтобы поставить на нижнюю полку высокие предметы.



Маленькая пластмассовая полочка внизу на задней стенке внутри холодильника также годится для хранения пищевых продуктов.

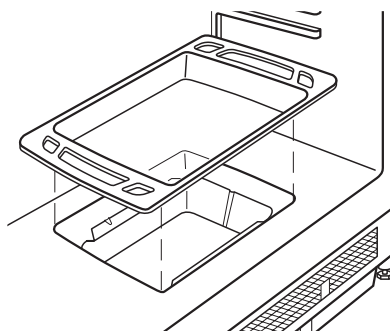
Изменение положения дверных полок

При необходимости можно снять дверные полки и установить на другие крепления.



Ящик для овощей и сервировочный поднос

В области цоколя находится выдвижной ящик для овощей, над ним находится сервировочный поднос из прозрачной пластмассы.



Правильное хранение

В холодильной камере образуются разнотемпературные области, что обусловлено физическими процессами. Самая холодная область соответствует самой нижней полке. Более теплые области соответствуют верхней полке, ящику для овощей и полкам на дверце.

Совет: Продукты питания в холодильнике должны быть хорошо закрыты или запакованы, чтобы избежать их высыхания и передачи запаха другим продуктам.

Для упаковки подходят:

- Полиэтиленовые пакеты и полиэтиленовая пленка;
- Пластмассовые емкости с крышками;
- Специальные закрывающиеся пластиковые чехлы;
- Алюминиевая фольга.

Размораживание

Холодильная камера размораживается автоматически

Задняя стенка холодильной камеры индевеет во время работы компрессора и оттаивает, когда компрессор останавливается.

Талая вода попадает в сточный желоб в нижней части задней стенки, выводится через сточное отверстие в водонакопитель в цоколе и там испаряется.

Мытье и уход

По соображениям гигиены внутреннюю камеру холодильника и внутреннее оборудование следует регулярно очищать и мыть.









Предупреждение!

- Во время чистки и мытья прибор должен быть отключен от электросети. Опасно! Напряжение! Перед началом мытья отключить холодильник и вынуть сетевой штепсель из электророзетки или же отключить или вывинтить предохранитель.
- Ни в коем случае не чистить холодильник с помощью устройств чистки паром. Это может привести к попаданию влаги в электрические детали холодильника. Опасно! Напряжение! Горячий пар может повредить пластмассовые части.
- Холодильник должен хорошо высохнуть перед тем, как он снова будет включен.

Внимание!

- Эфирные масла и органические растворители могут повредить пластмассовые части. К ним относятся, напр.:
 - сок лимонных или апельсиновых корок;
 - масляная кислота;
 - моющие средства, содержащие уксусную кислоту.Подобные вещества не должны соприкасаться с деталями холодильника.

- Не применяйте никаких активных химических моющих средств.
-  Выньте замороженные пищевые продукты и сложите их в холодное место.
-  Отключите холодильник и выньте сетевой штепсель из электророзетки или же отключите или вывинтите предохранитель.
-  Протрите холодильник и его внутреннее оборудование куском материи с теплой водой. При необходимости можно использовать обычные средства для мытья посуды.
-  После этого протрите все поверхности куском материи, смоченным в чистой воде, и насухо вытрите.
-  Проверьте сточное отверстие для талой воды в нижней части задней стенки холодильной камеры. Если сточное отверстие закупорено, прочистите его с помощью проволоки. На время чистки выньте для этого маленькую пластмассовую полку снизу на задней стенке холодильной камеры, а после чистки поставьте ее обратно.
-  После того, как все высохнет, снова поставьте в холодильник пищевые продукты и включите холодильник.



Советы по экономии электроэнергии

- Не ставьте холодильник рядом с плитами, отопительными и другими нагревательными приборами. При высокой температуре окружающей среды компрессор включается чаще и работает дольше.
- Обеспечивайте достаточное проветривание и вентиляцию. Никогда не загромождайте вентиляционные отверстия.
- Не ставьте в холодильник разогретую пищу, сначала давайте ей остыть.
- Не держите дверь открытой дольше, чем нужно.
- Не устанавливайте в холодильнике температуру ниже, чем необходимо.

Что делать, если ...

Устранение неполадок

Может быть, в случае неполадки речь идет о какой-нибудь незначительной неисправности, которую Вы сами сможете устранить с помощью нижеследующих рекомендаций. Пожалуйста, не пытайтесь самостоятельно производить дальнейший ремонт, если нижеследующая информация не помогла Вам устранить неполадку.



Предупреждение! Ремонт холодильника должен производиться только специалистами. Неквалифицированный ремонт может подвергнуть владельца холодильника значительной опасности. В случае необходимости произвести ремонт обращайтесь в авторизованные изготовителем сервисные центры.

Неполадка	Возможная причина	Устранение
Прибор не работает.	Прибор не включен.	Включите прибор.
	Сетевой штепсель не вставлен в электророзетку или нет контакта.	Сетевой штепсель вставить в электророзетку.
	Сработал предохранитель или он неисправен.	Проверить предохранитель, в случае необходимости заменить.
	Дефектная электророзетка.	Неполадки в электросети должен устранять специалист.
Прибор охлаждает слишком сильно.	Установлена слишком низкая температура.	Временно перевести терморегулятор на более высокое значение температуры.

Неполадка	Возможная причина	Устранение
Слишком теплые пищевые продукты.	Неправильно установлена температура.	Подробнее см. в разделе "Ввод в эксплуатацию".
	Дверца была долгое время открыта.	Не держите дверь открытой дольше, чем нужно.
	В течение последних 24 часов было загружено слишком большое количество теплых продуктов питания.	Временно перевести терморегулятор на более низкое значение температуры.
	Прибор стоит рядом с источником тепла.	Подробнее см. в разделе "Место установки".
Внутреннее освещение не функционирует.	Неисправная лампа.	Подробнее см. в разделе "Замена лампы".
Прибор слишком сильно индевет, возможно, также и на уплотнении дверцы.	Уплотнение дверцы недостаточно герметично (может случиться после изменения стороны открывания дверцы).	Осторожно нагреть уплотнение дверцы в негерметичных местах с помощью "фена®" (не выше, чем до прибл. 50 °C). Одновременно таким образом сформовать рукой нагретое уплотнение дверцы, чтобы оно стало снова безупречно прилегать.

Неполадка	Возможная причина	Устранение
Необычные звуки.	Прибор не стоит прямо.	Подрегулировать ножки.
	Прибор соприкасается со стеной или с другими предметами.	Несколько отодвинуть прибор.
	Какая-либо деталь на задней стенке прибора, напр., труба, касается другой детали прибора или стены.	В случае необходимости осторожно отогнуть эту деталь.
После установки нового значения температуры компрессор не начинает немедленно работать.	Это нормально, никаких неполадок нет.	Через некоторое время компрессор начинает работать сам.
Вода на дне холодильной камеры или на полках.	Забито сточное отверстие для выхода талой воды.	См. раздел " Мытье и уход" .

Замена лампы



Предупреждение! Напряжение! Перед сменой лампы отключить прибор и вынуть сетевой штепсель из электророзетки или же отключить или вывинтить предохранитель.

Технические параметры лампы: 220-240 В, макс. 15 Вт, патрон E 14

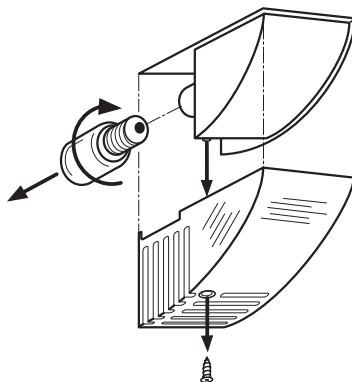


Для отключения прибора следует повернуть терморегулятор на позицию "0".



Вынуть сетевой штепсель.

- ☞ Чтобы заменить лампу, надо вывернуть винт с крестообразно-шлицевой головкой и движением вниз снять футляр лампы.
- ☞ Заменить неисправную лампу.
- ☞ Снова надеть футляр лампы и завернуть винт с крестообразно-шлицевой головкой.



Сервисная поддержка

Если Вы не сможете устранить возникшую поломку с помощью настоящей "Инструкции по эксплуатации", обратитесь, пожалуйста, в авторизованные изготовителем сервисные центры. Адреса или номера телефонов указаны в прилагающейся брошюре "Гарантийное обслуживание/сервисные центры".

Подготовьтесь к обращению в сервисный центр. Это поможет специалисту из сервисного центра подготовить необходимые запчасти и сэкономить время и Ваши расходы. Поэтому укажите, пожалуйста, следующие данные Вашего прибора:

- Маркировка модели
- Номер изделия (PNC)
- Заводской номер (S-No.)



Эти данные указаны на фирменной табличке, которая находится слева внутри холодильника. Чтобы Вы всегда могли быстро найти эти данные, мы рекомендуем вписать их на эту страницу.

Примечание: За ложный вызов службы сервиса взимается плата также и во время действия гарантийного срока.

Звуки при работе

Следующие звуки характерны для работы холодильников:

- **Щелчок**

Каждый раз, когда компрессор включается или выключается, слышится щелчок.

- **Гудение**

Когда компрессор работает, Вы слышите гудящий звук.

- **Бульканье/журчанье**

Когда хладагент попадает в тонкие трубы, возникает булькающий или журчащий звук. Этот звук слышен также некоторое время после отключения компрессора.

Требования, стандарты, предписания

Холодильник предназначен для домашнего хозяйства и произведен с учетом действующих норм по бытовой технике.

Замкнутый холодильный цикл проверен на герметичность.

CE Данный прибор соответствует следующим предписаниям ЕС:

– 73/23/EWG от 19.2.1973 - "Предписания по низкому напряжению"

– 89/336/EWG от 3.5.1989

(включая "Поправки к Предписаниям" 92/31/EWG) - "Предписания по электромагнитной совместимости"

Специальные термины

- **Хладагент**

Жидкости, применяемые для производства холода, называются хладагентами. У них относительно низкая точка кипения, настолько низкая, что тепло, исходящее из положенных в холодильник продуктов, может привести к кипению или испарению хладагента.

- **Система обращения хладагента**

Замкнутая система обращения хладагента, в которой находится хладагент. Основные элементы системы обращения хладагента – это испаритель, компрессор, конденсатор, а также система труб.

- **Испаритель**

В испарителе испаряется хладагент. Как и все жидкости, хладагент потребляет при испарении тепло. Это тепло оттягивается из холодильника, поэтому испаритель размещен внутри холодильника или закреплен непосредственно за внутренней стенкой и таким образом невидим.

- **Компрессор**

Компрессор выглядит как маленький бочонок. Он приводится в действие встроенным электромотором и расположен сзади в цокольной части холодильника. Функцией компрессора является вытягивание парообразного хладагента из испарителя, уплотнение хладагента и передача его в конденсатор.

- **Конденсатор**

Конденсатор обычно имеет форму решетки. В конденсаторе конденсируется уплотненный в компрессоре хладагент. При этом высвобождается тепло, которое отдается в воздух через поверхность конденсатора. Конденсатор встроен в цоколь холодильника.

AEG Hausgeräte GmbH
Postfach 1036
D-90327 Nürnberg

<http://www.aeg.hausgeraete.de>

©Copyright by AEG

H 271 284 402-01-0898